

L1  
L2  
L3  
PE

Ввод питания 3~400V ± 10%

QS1

QF1  
Уставка  
82 A

SF1  
L1 L2 L21  
MS116 0.4-0.63A  
Уставка 0.4A

KV1  
L1 L2 L3  
FU1.1 F1  
FU1.2 F2  
FU1.3 F3

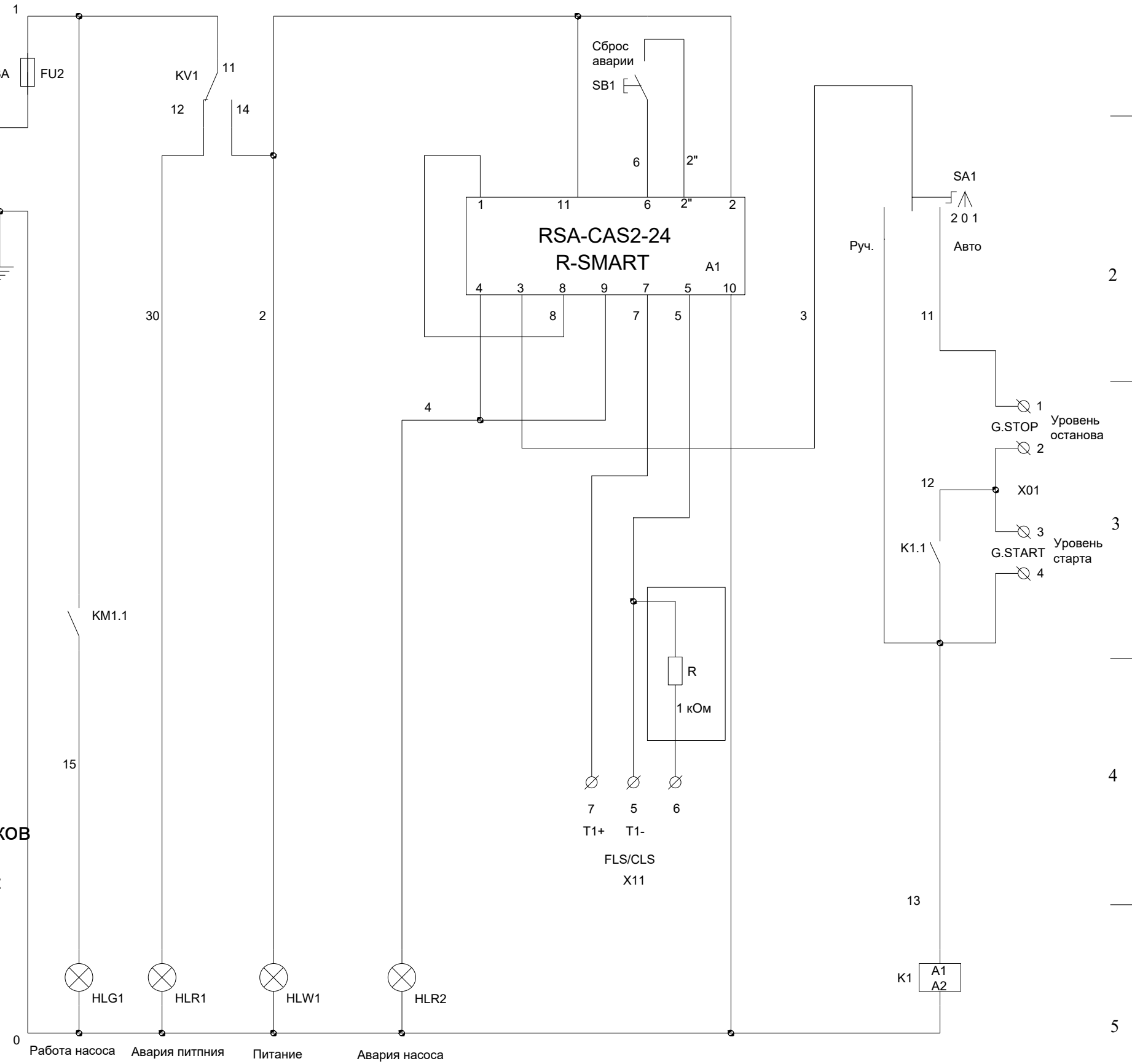
Опция 58  
PA12

KM1

M  
3~400  
M1

### Варианты подключения защитных датчиков

1. При наличии датчика перегрева и протечки:  
T1+ подключается на клемму 7,  
T1- подключается на клемму 5.
2. При наличии только датчика перегрева:  
T1+ подключить на клемму 7,  
T1- подключить на клемму 6.



0 Работа насоса Авария питпния Питание Авария насоса

Изм.	Лист	№ докум	Подп	Дата

Пример подключения реле RSA-CAS2-24 в схему управления насосом FLYGT или GRINDEX

Лист  
2

Копировал

Формат А3