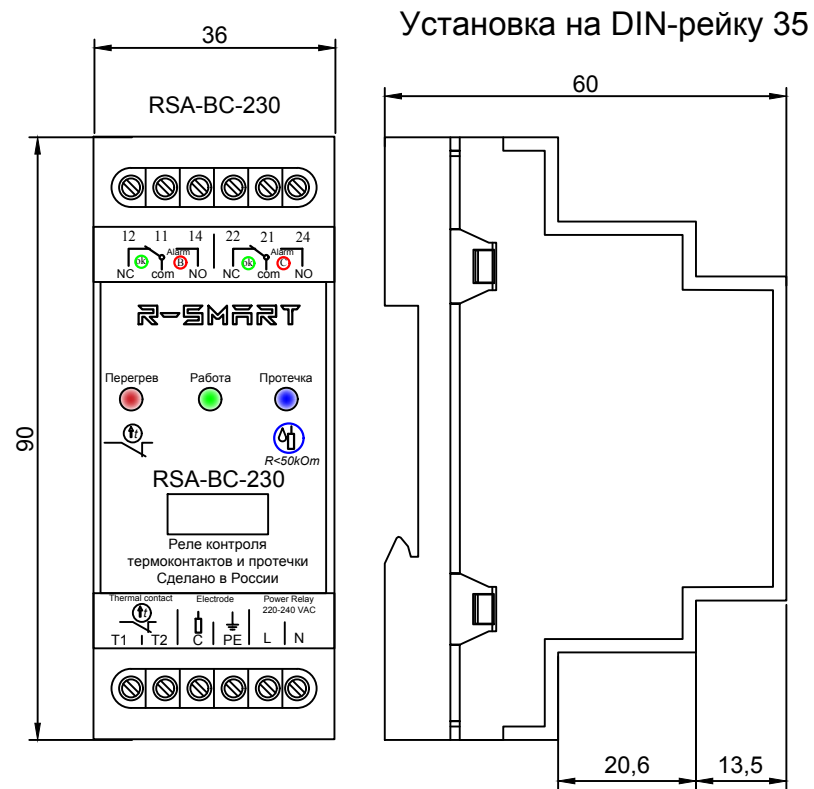
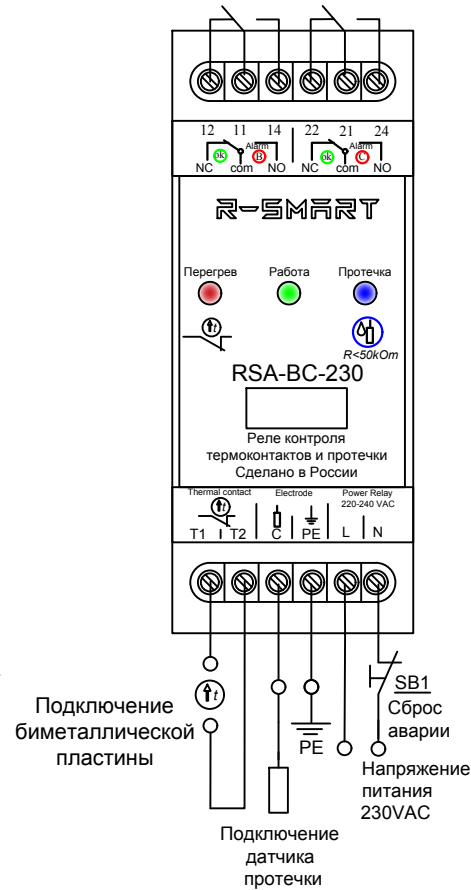


# РЕЛЕ КОНТРОЛЯ ТЕРМОКОНТАКТОВ И ПРОТЕЧКИ RSA-BC-230

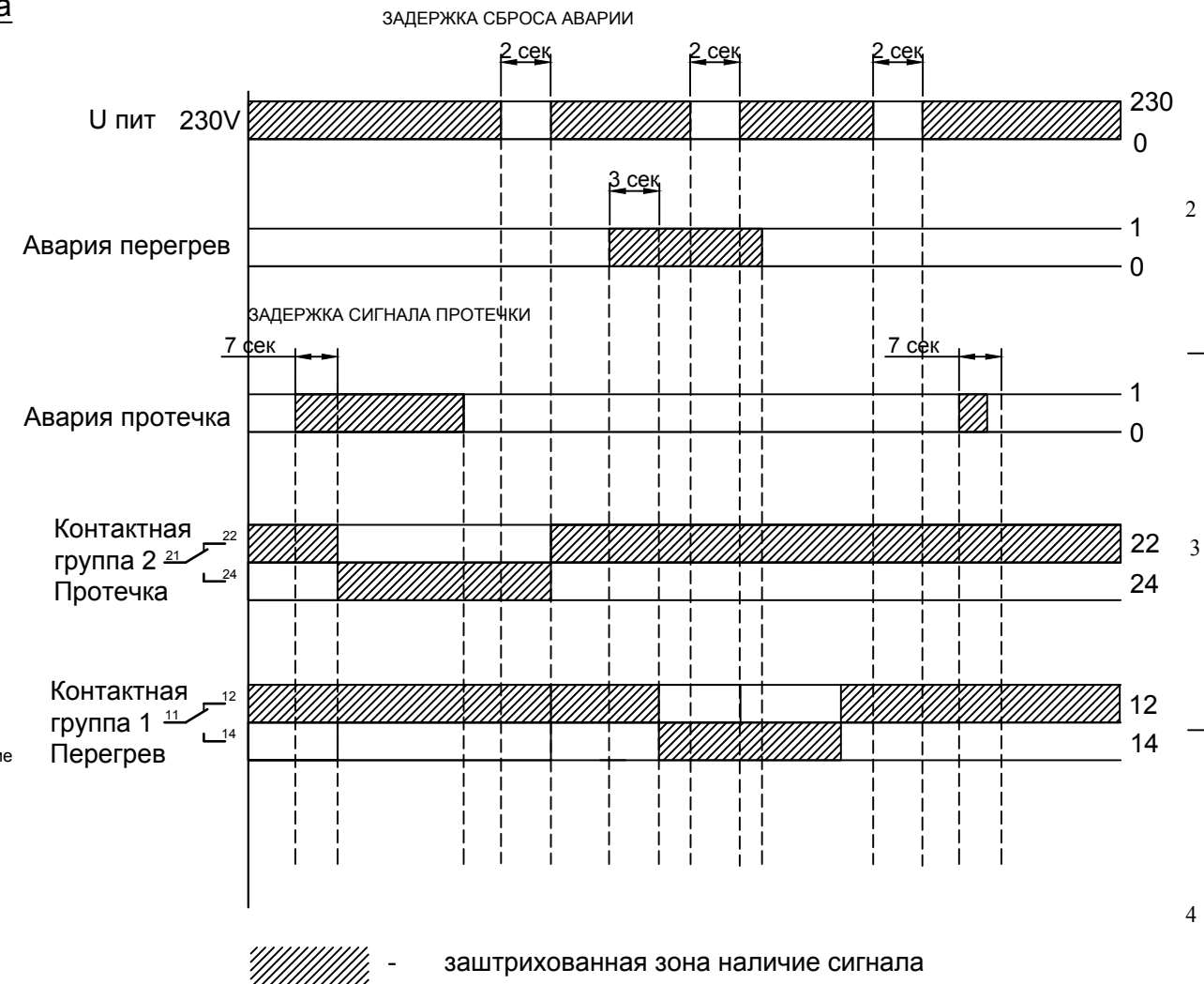
## ГАБАРИТЫ RSA-BC-230



Контактная группа 1 Перегрев  
Контактная группа 2 Протечка



## ДИАГРАММА РАБОТЫ RSA-BC-230



1

2

3

4

5

## РЕЖИМЫ РАБОТЫ RSA-BC-230

### ПРИМЕР НОРМАЛЬНОЙ РАБОТЫ:

При подаче питания 230 VAC реле включается, об этом сигнализирует включение зеленого светодиода "РАБОТА".

Красный светодиод перегрев и синий светодиод протечка остаются выключенными.

При отсутствии аварий контакты реле остаются 11-12, 21-22 замкнуты.

### ПРИМЕР АВАРИЙНЫХ СИТУАЦИЙ:

#### Протечка:

При уменьшении сопротивления ниже порога 50кОм начинает мерцать синий светодиод "ПРОТЕЧКА", в течении 7 секунд реле зафиксирует протечку, синий светодиод будет гореть постоянно и контакты реле 21-24 замкнутся сигнализируя об аварии.

#### Перегрев:

При перегреве биметаллическая пластина в двигателем размыкается и в течении 3х секунд загорается красный светодиод "ПЕРЕГРЕВ", контакты 11-14 замкнутся сигнализируя об аварии.

Сброс аварий производится через питание реле.

Подп. и дата

Изм. № докл.

Взам. инв. №

Подп. и дата

Изм. № подл.

Изм.	Лист	№ докум	Подп	Дата
------	------	---------	------	------

RSA-BC-230

Лист