

Перв. примен.

Справ. №

Подп. и дата

Инв. № дубл.

Взам. инв. №

Подп. и дата

Инв. № подл.

# RSA-Cu-L-275A

Максимальный ток нагрузки (275A/500A/700A)

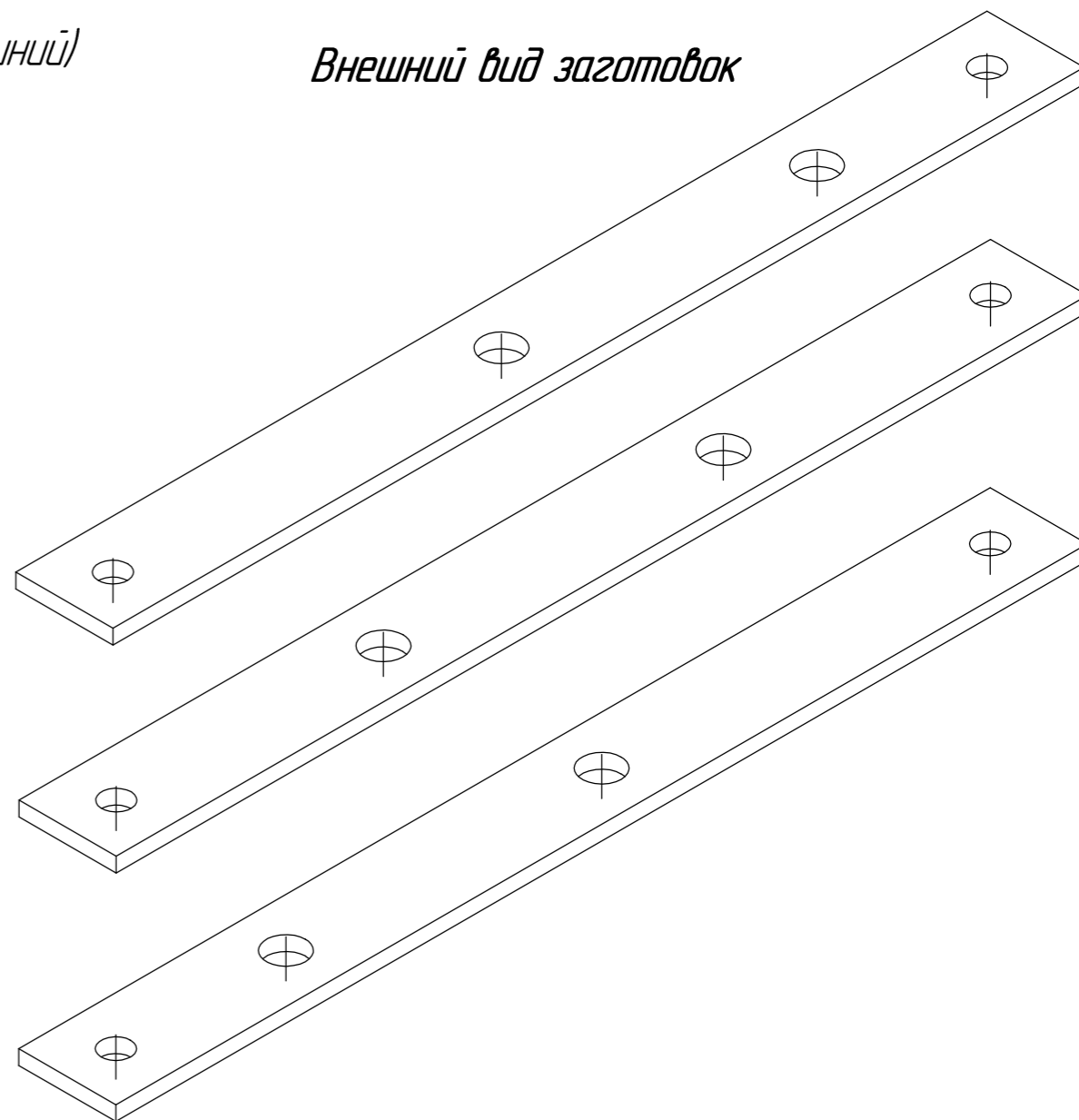
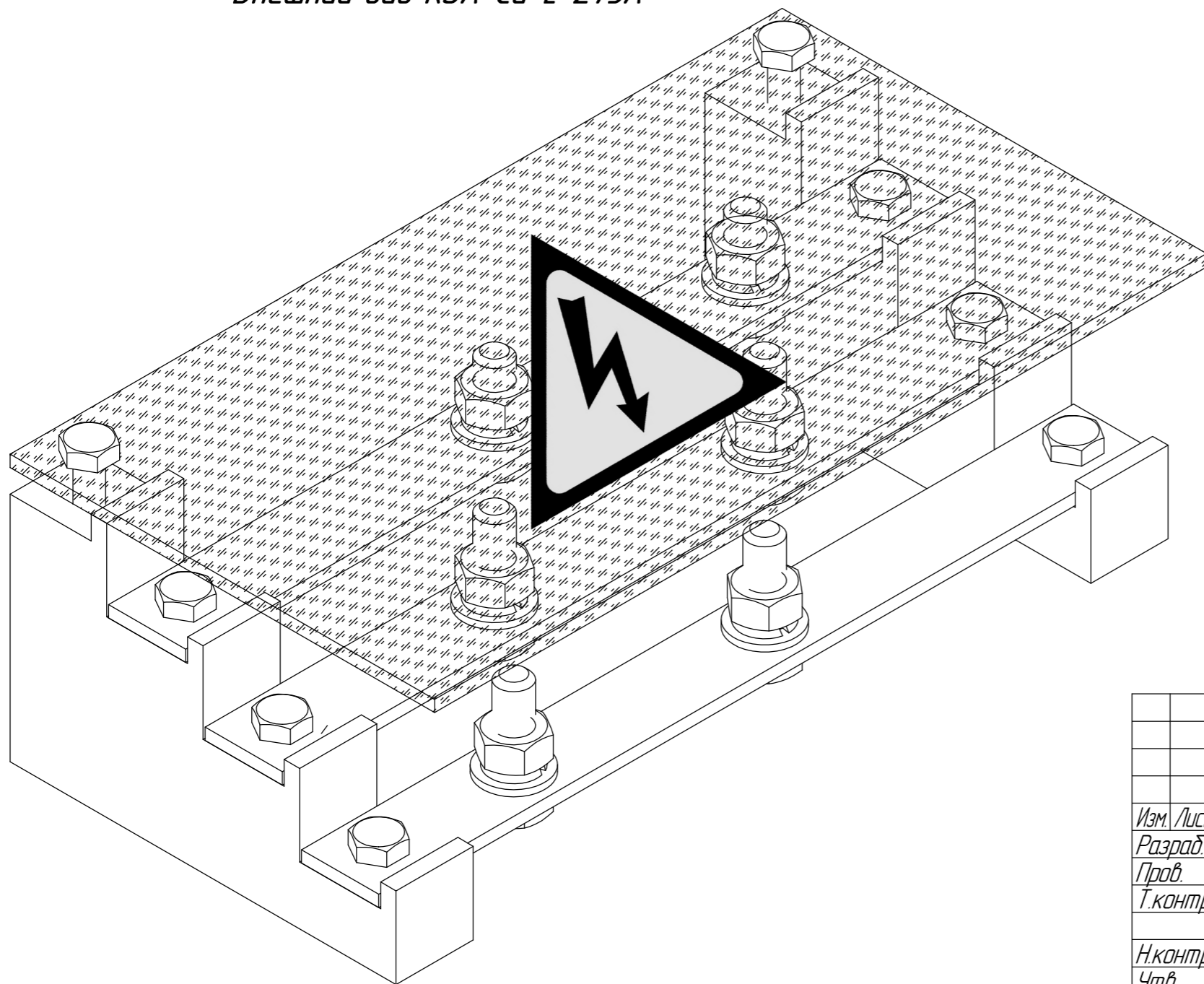
Назначение (шинный мост)

Материал исполнения (Cu-медь; Al-алюминий)

Код производителя

Внешний вид заготовок

Внешний вид RSA-Cu-L-275A



Изм.	Лист	№ докум.	Подп.	Дата	Шинные мосты RSA			Лит.	Масса	Масштаб
Разраб.		Востоков А.В.			RSA-Cu-L-XXXXA			1		1:1
Пров.		Кошечкин А.А.						Лист	Листов	1
Т.контр.								ООО «P-SMART»		
Н.контр.								Формат А3		
Утв.		Кошечкин Р.А.								

Копировал

Формат А3

Перв. примен.

Справ. №

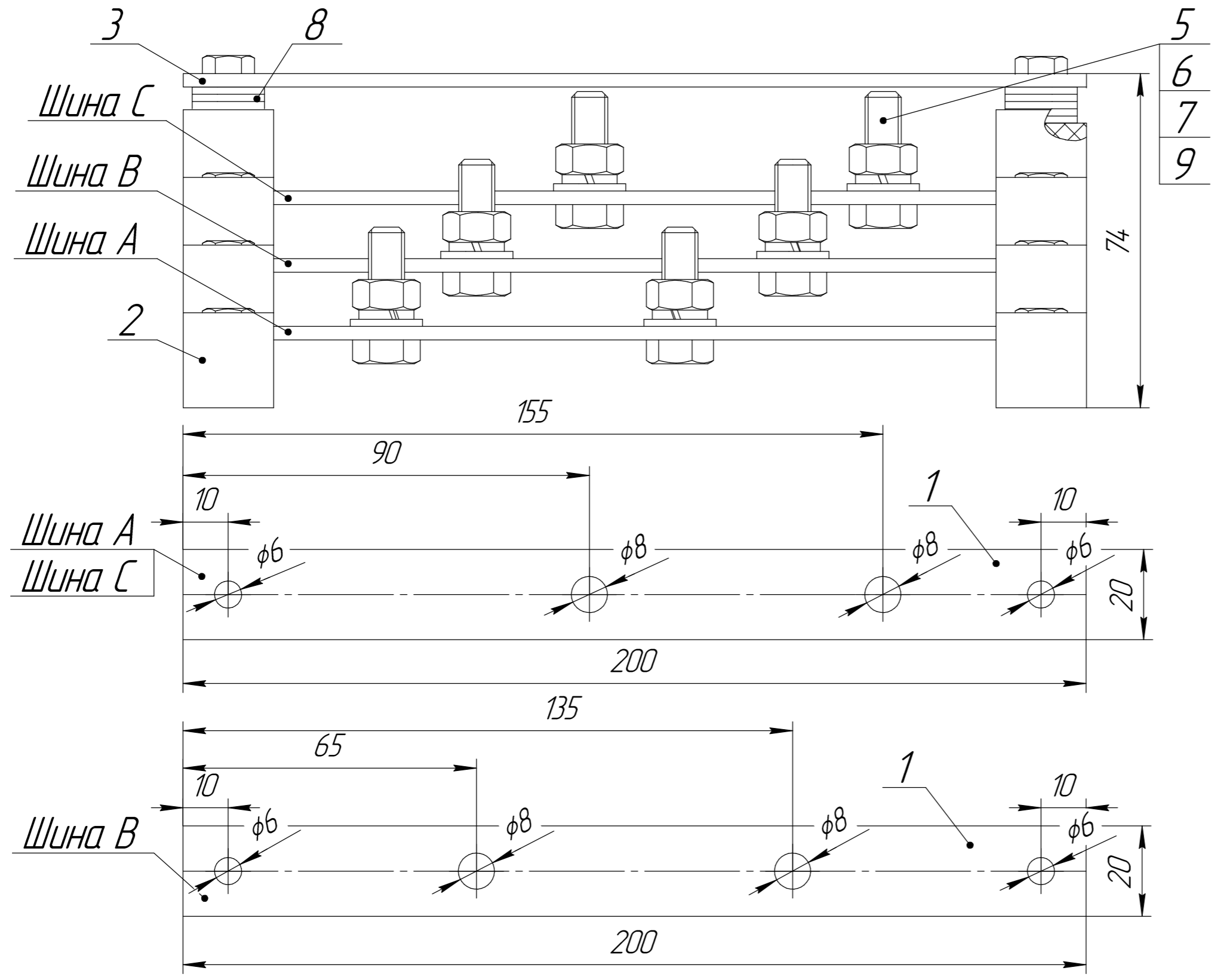
Подп. и дата

Инв. № дубл.

Взам. инв. №

Подп. и дата

Инв. № подл.



Комплектовка		
№	Позиция	Кол-во
1	Медная пластина 200x20x3	3
2	Изолятор ступенчатый ИС4-20	2
3	Стекло защитное	1
4	Шильдик острожно высокое напряжение 5X5	1
5	Болт М8x25	6
6	Гайка М8	6
7	Шайба М8	6
8	Шайба М6/Втулка	10/2
9	Шайба пружинная М8	6

- \*Примечания**
1. Шины и защитное стекло крепятся к изоляторам болтами, входящими в комплект поставки изоляторов; данные болты в комплектацию не включены.
  2. Во избежание контакта защитного стекла с токоведущими элементами установку шайб под стекло допускается заменять втулками (проставками) с высотой, обеспечивающей необходимый зазор.
  3. Шильдик "осторожно высокое напряжение" крепится к защитному стеклу с помощью двухстороннего скотча.

Изм.	Лист	№ докум.	Подп.	Дата
Разраб.	Востоков А.В.			
Пров.	Кошечкин А.А.			
Т.контр.				
Н.контр.				
Утв.	Кошечкин Р.А.			

Габаритный чертеж шинного моста медного до 270А

RSA-Cu-L-270A

Лит.	Масса	Масштаб
2		1:1
Лист	Листов 1	

ООО «P-SMART»

Копировал

Формат А3

Перв. примен.

Справ. №

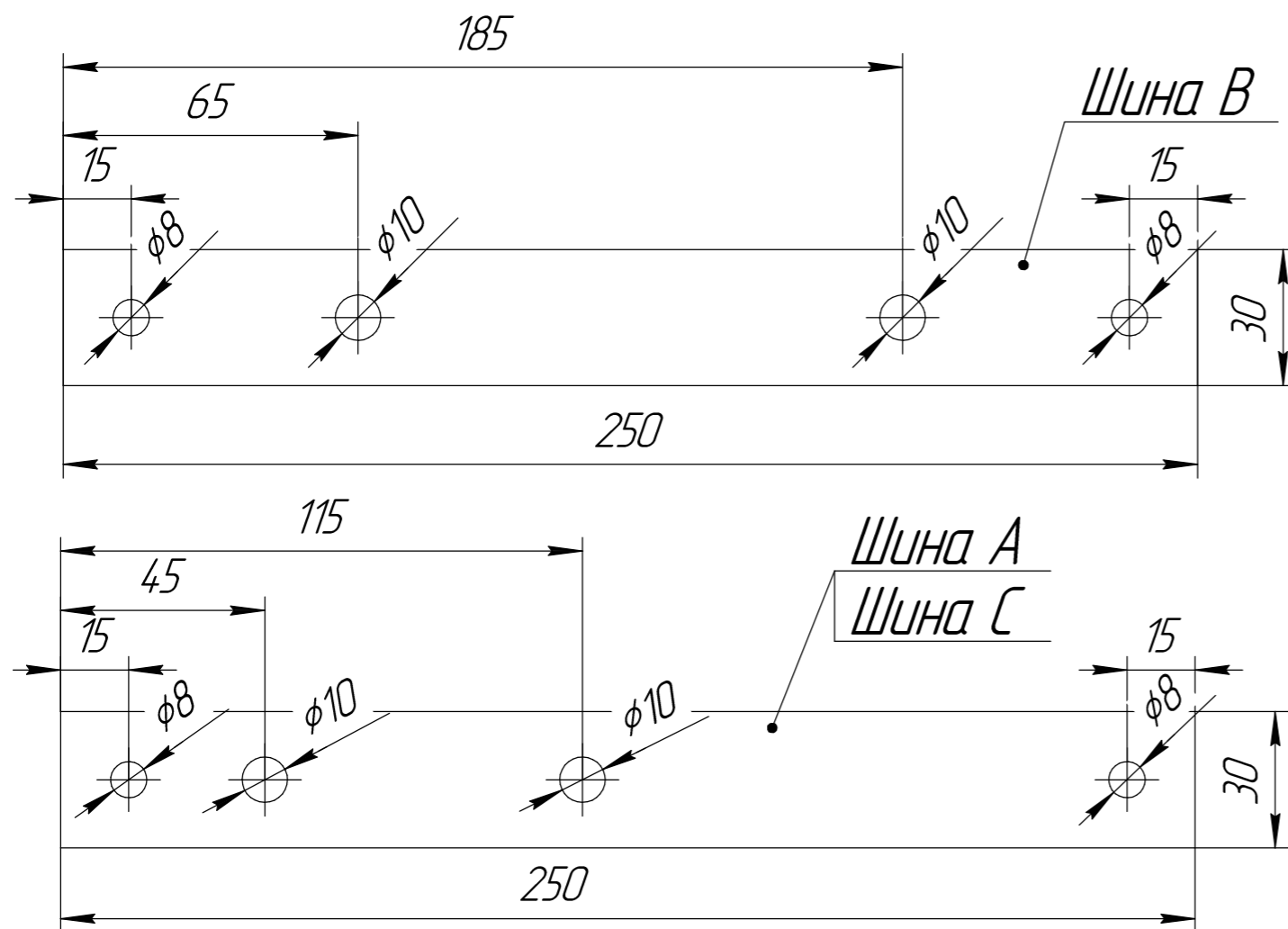
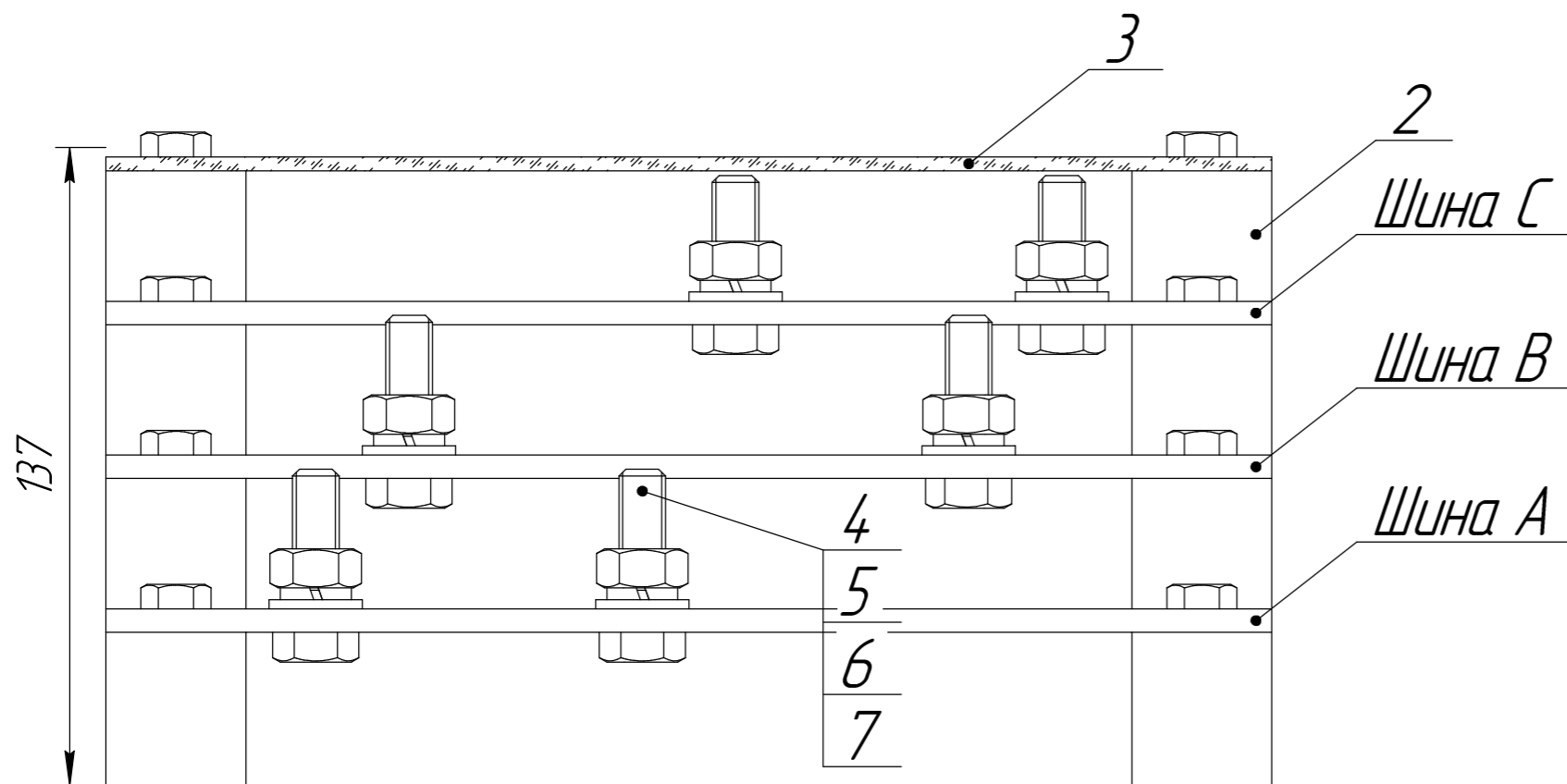
Подп. и дата

Инв. № дубл.

Взам. инв. №

Подп. и дата

Инв. № подл.



## Комплектовка

№	Позиция	Кол-во
1	Медная пластина 250x30x5	3
2	Изолятор ступенчатый ИСО-30	2
3	Стекло защитное	1
4	Болт М10х35	6
5	Гайка М10	6
6	Шайба М10	6
7	Шайба пружинная М10	6

Изм.	Лист	№ докум.	Подп.	Дата	Габаритный чертеж шинного моста медного до 500А	Лит.	Масса	Масштаб
						3		
Разраб.		Востоков А.В.				Лист		Листов 1
Пров.		Кошечкин А.А.						
Т.контр.								
Н.контр.								
Утв.		Кошечкин Р.А.						
RSA-Cu-L-500A						ООО «P-SMART»		
						Формат А3		

Копировал

Формат А3

Перв. примен.

Справ. №

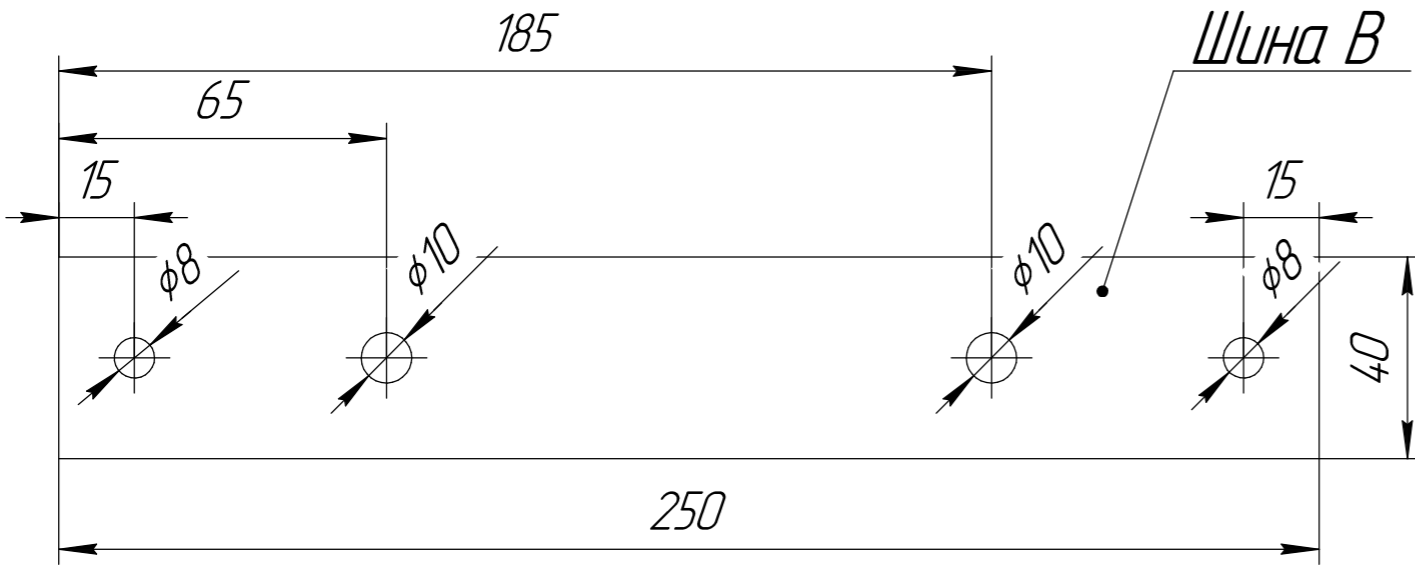
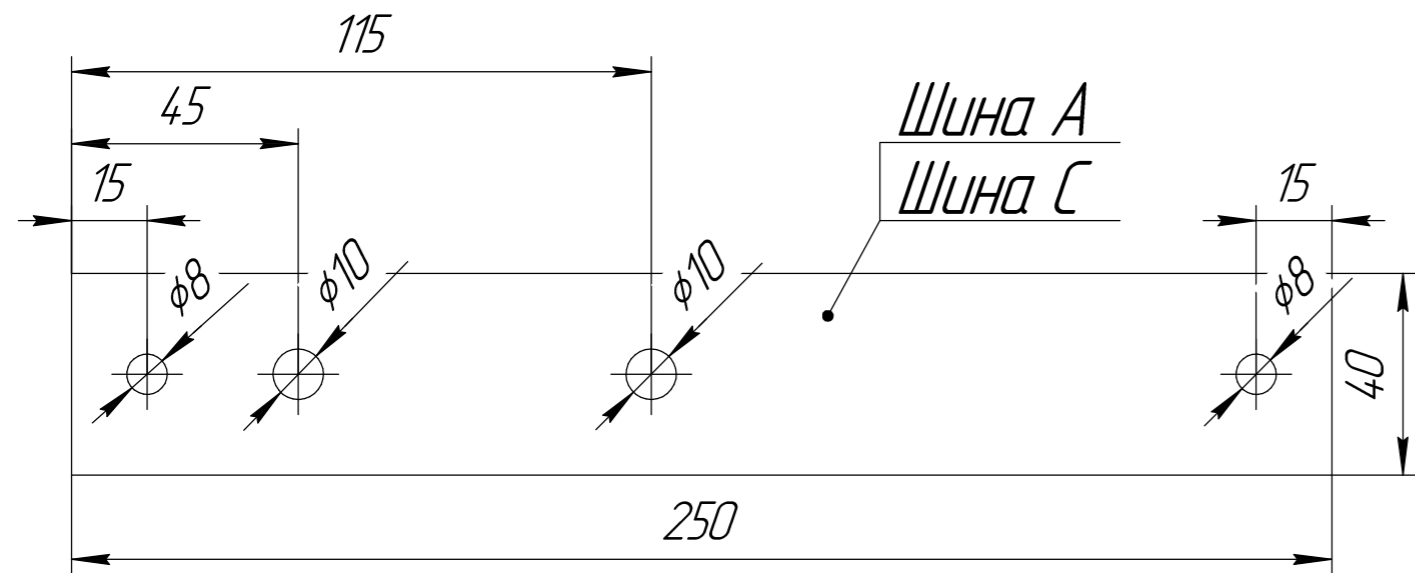
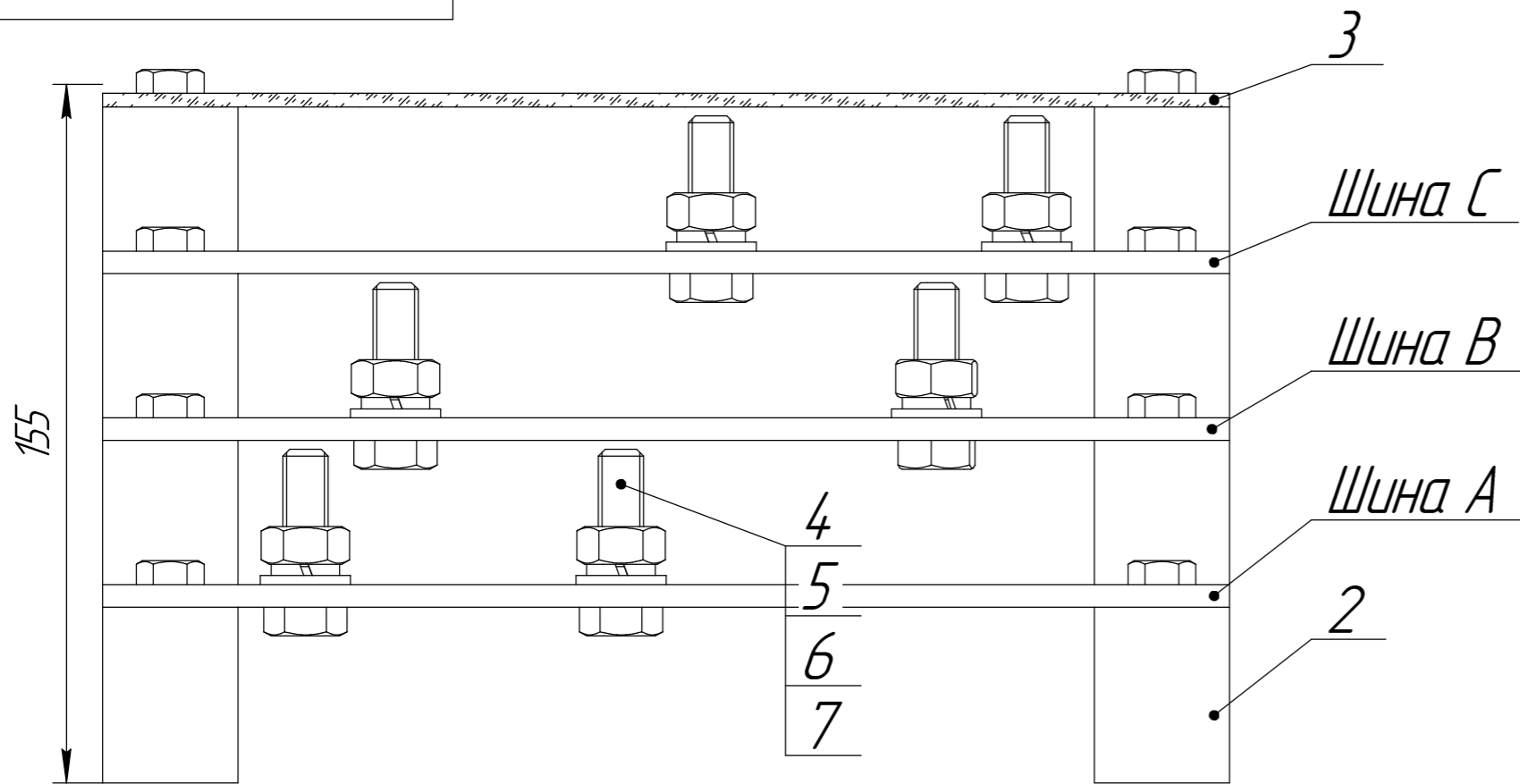
Подп. и дата

Инв. № дубл.

Взам. инв. №

Подп. и дата

Инв. № подл.



Комплектовка		
№	Позиция	Кол-во
1	Медная пластина 250x40x5	3
2	Изолятор ступенчатый ИС4-40	2
3	Защитное стекло	1
4	Болт М10х35	6
5	Гайка М10	6
6	Шайба М10	6
7	Шайба пружинная М10	6

Изм.	Лист	№ докум.	Подп.	Дата	Габаритный чертеж шинного моста медного до 700А	Лит.	Масса	Масштаб
Разраб.	Востоков А.В.					4		
Пров.	Кошечкин А.А.					Лист	Листов	1
Т.контр.								
Н.контр.					RSA-Си-L-700А	ООО «Р-СМАРТ»		
Утв.	Кошечкин Р.А.					Формат А3		

Копировал

Формат А3